



**LE RÉSEAU DE CRÉATION
ET D'ACCOMPAGNEMENT PÉDAGOGIQUES**

**Ce document a été mis en ligne par le Canopé de l'académie de Clermont- Ferrand
pour la Base Nationale des Sujets d'Examens de l'enseignement professionnel.**

Ce fichier numérique ne peut être reproduit, représenté, adapté ou traduit sans autorisation.

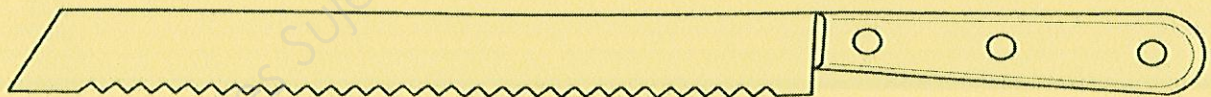
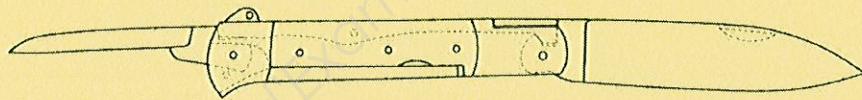
CAP INSTRUMENTS COUPANTS ET DE CHIRURGIE

EPREUVE EP2

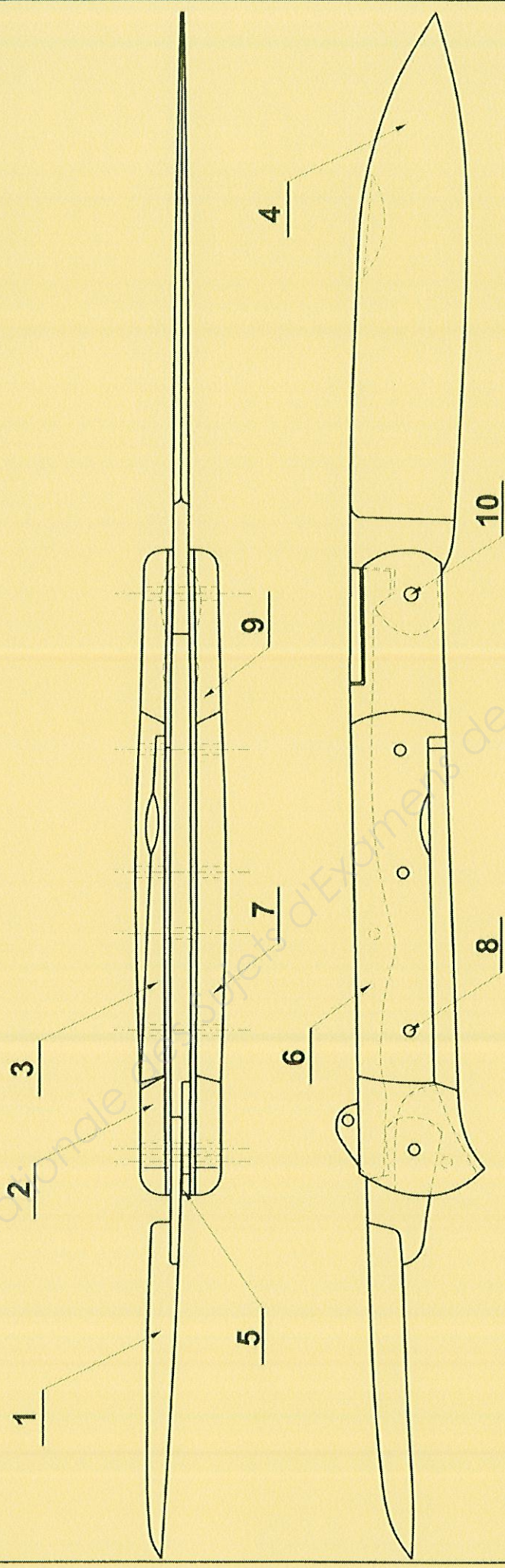
PREPARATION ET REALISATION

SESSION 2014

DOSSIERS TECHNIQUES

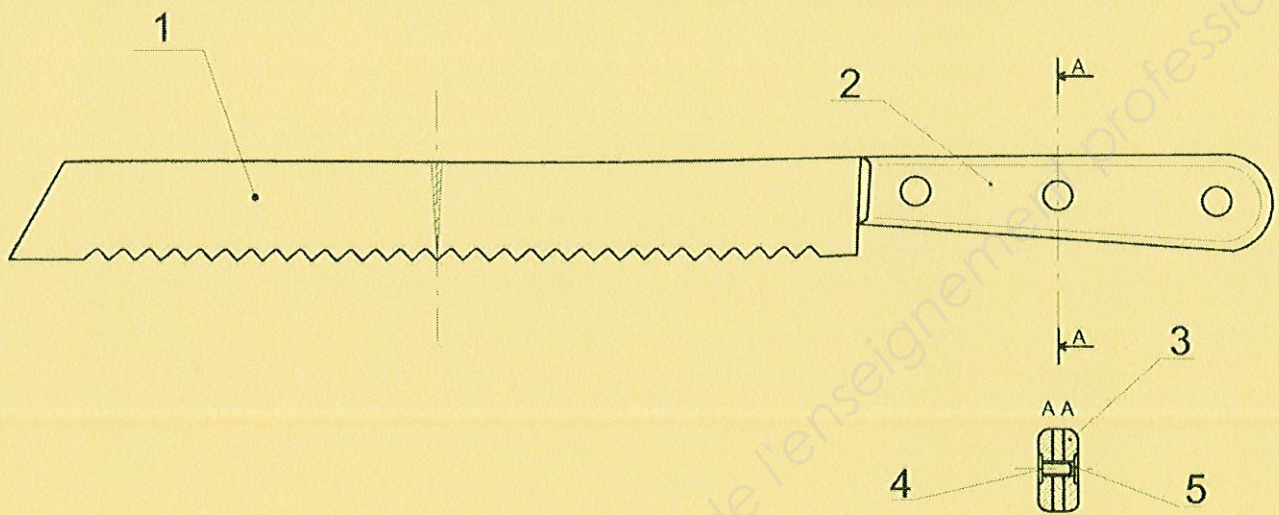


CAP INSTRUMENTS COUPANTS ET DE CHIRURGIE	Code : Facultatif	Session : 2014	DOSSIERS TECHNIQUES
EPREUVE EP2	Durée : 10 H	Coefficient : 10	Page 1 / 9



10	1	Clou diamètre 2,4	X 8 Cr 17	104 HRb
9	1	Platine mitre droite	X 8 Cr 17	104 HRb
8	9	Clous diamètre 2	X 8 Cr 17	104 HRb
7	1	Cote droite	Corne	
6	1	Ressort	X 20 Cr 13	51 53 HRC
5	1	Fausse pièce	X 8 Cr 17	104 HRb
4	1	Lame	X 60 Cr 13	55 57 HRC
3	1	Cote gauche	Corne	
2	1	Platine mitre gauche	X 8 Cr 17	104 HRb
1	1	Poinçon	X 30 Cr Mo 13	52 54 HRC
Rp	Nb	Désignation	Matière	Observation

Echelle: 1/1		Laguiole droit		DT 1/8
				A 4
Examen et spécialité : CAP Instruments coupants et de chirurgie				
Session 2014				
Intitulé de l'épreuve : EP2 Préparation et Réalisation				
Page 2/9				



5	1	Rivet femelle	Cu Zn 30	
4	1	Rivet mâle	Cu Zn 30	
3	1	Cote gauche	Palissandre	
2	1	Cote droite	Palissandre	
1	1	Lame	X 50 Cr 14	HRc 57-59
Rp	Nb	Désignation	Matière	Observation

DT 2/8

Echelle 1/2

Couteau à pain professionnel

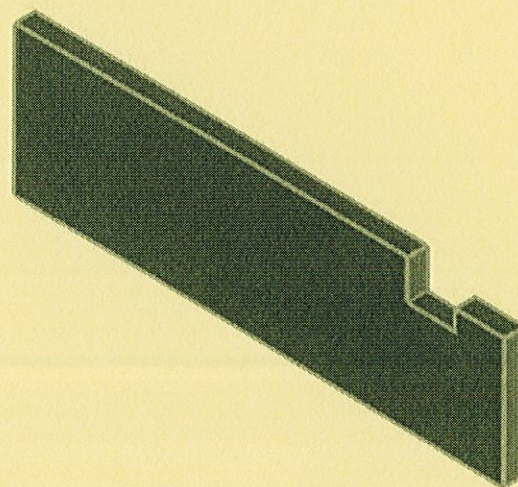
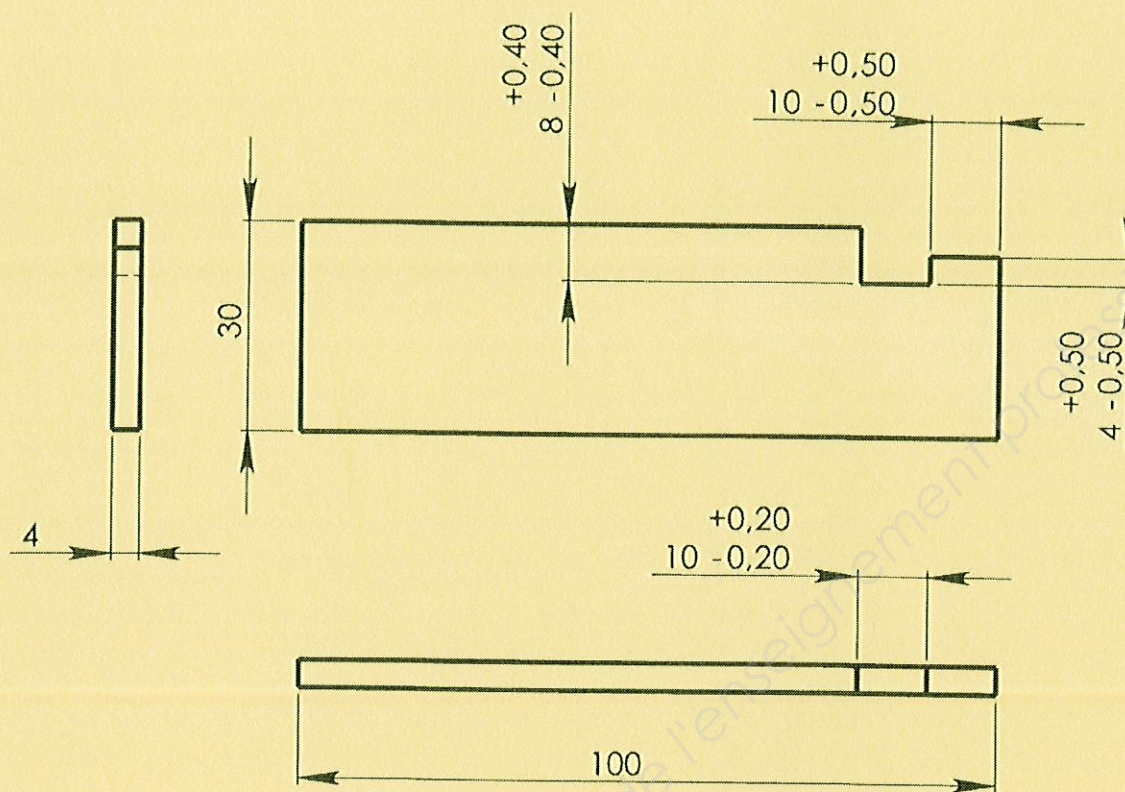
A 4

Examen et spécialité : CAP Instruments coupants et de chirurgie

Session 2014

Intitulé de l'épreuve : EP2 Préparation et réalisation

Page 3/9



DT 3/8

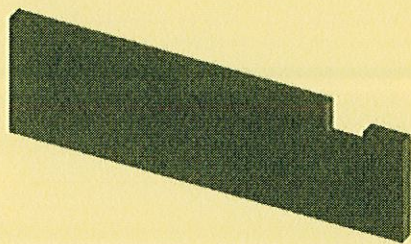
Examen et spécialité:	CAP INSTRUMENTS COUPANTS ET DE CHIRURGIE	Session 2014
Intitulé de l'épreuve:	EP2 Préparation et réalisation	Page 4/9

NOMENCLATURE DES PHASES		Ensemble : Couteau pliant	
		Élément : Lame	
		Matière : EN-AW-2017	
Nom :		Date :	Programme :
PHASES N°	DESIGNATION	MACHINES	OBSERVATION
10	Débit brut 100x 30 x 4	Scie à ruban	
20	FRAISAGE <ul style="list-style-type: none"> • Tangenter • Fraiser 	Fraiseuse universelle	Fraiser le cran
30	Ebavurage	Outil à main	

DT 4/8

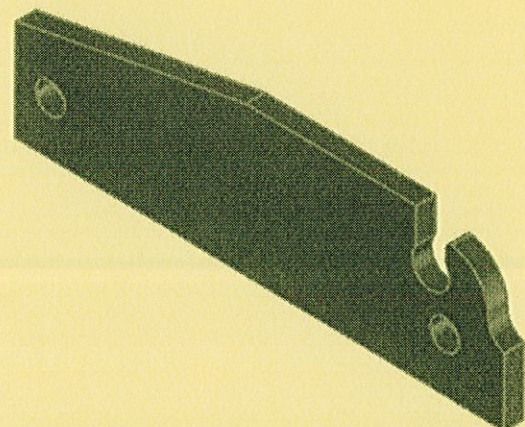
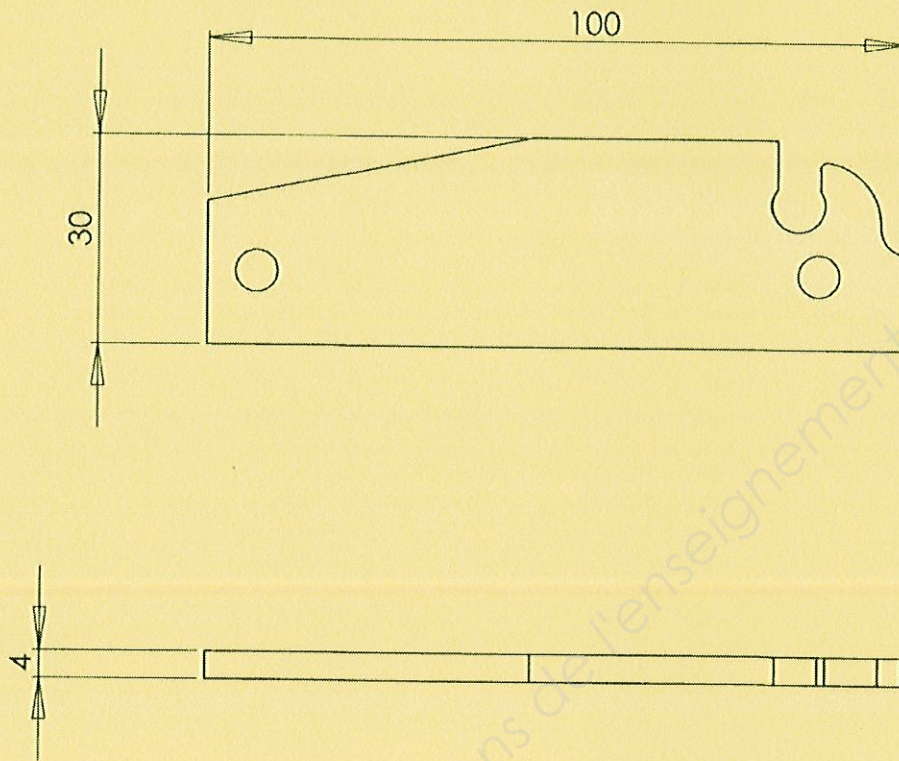
Examen et spécialité :	CAP Instruments coupants et de chirurgie	Session 2014
Intitulé de l'épreuve :	EP2 : Préparation et réalisation	Page : 5/9

CONTRAT DE PHASE N° 20		Ensemble : Couteau pliant					
		Elément : Lame					
		Matière : EN-AW-2017					
Nom :	Date :						
MACHINE OUTIL : FRAISEUSE UNIVERSELLE							
Désignation des opérations	Porte pièce et outil de coupe	Vc m/min	N Tr/min	fz mm/dt	F mm/min	ap mm	np
1. Montage pièce	étau						
2. Tangenter	pinnule		600		manuelle		
3. Fraiser	Fraise 2 tailles Ø 10		3180		manuelle		



DT 5/8

Examen et spécialité :	CAP Instruments coupants et de chirurgie	Session 2014
Intitulé de l'épreuve :	EP2 : Préparation et réalisation	Page : 6/9



DT 6/8

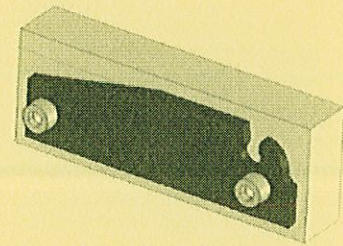
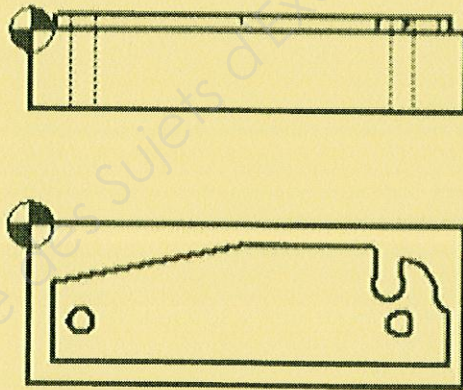
Examen et spécialité:	CAP INSTRUMENTS COUPANTS ET DE CHIRURGIE	Session 2014
Intitulé de l'épreuve:	EP2 Préparation et réalisation	Page 7/9

NOMENCLATURE DES PHASES		Ensemble : Couteau cran d'arrêt	
		Elément : Lame	
		Matière : EN-AW-2017	
Nom :		Date :	Programme :
PHASES N°	DESIGNATION	MACHINES	OBSERVATION
10	Débit brut 100 x35x4	Scie à ruban	
30	DETOURAGE	Centre d'usinage	
40	Ebavurage	Outil à main	
50	Contrôle	Gabarit	

DT 7/8

Examen et spécialité :	CAP Instruments coupants et de chirurgie	Session 2014
Intitulé de l'épreuve :	EP2 : Préparation et réalisation	Page : 8/9

CONTRAT DE PHASE N° 30		Ensemble : Couteau cran d'arrêt					
		Elément : Gabarit de la Lame					
		Matière : EN-AW-2017					
Nom :	Date :						
MACHINE OUTIL : CENTRE D'USINAGE							
Désignation des opérations	Porte pièce et outil de coupe	Vc m/min	N Tr/min	fz mm/dt	F mm/min	ap mm	np
1. Montage pièce	Montage d'usinage						
2. Définir origine X, Y,	Pinnule de centrage		800				
3. Définir origine Z	Cale 45 mm						1
4. Contournage	Fraise 2 Tailles Ø 6 ARS		5000	0.02	300		1
5. Ebavurer							



DT 8/8

Examen et spécialité :	CAP Instruments coupants et de chirurgie	Session 2014
Intitulé de l'épreuve :	EP2 : Préparation et réalisation	Page : 9/9